

# FENSTER MIT MEHRWERT



Zuhause leben, Zuhause wohlfühlen,  
ohne Kompromisse!



# INHALT

	Seite:
Über uns / Mehrwert / Grundausstattung	03-05
Individuelle Lösungen und Mehrwerte	06
Nachhaltigkeit	07
Systemübersicht	08-09
bewa-Systeme Fenster und Balkontüren	10-15
Schiebe-Tür PS-Comfort	15-16
Hebe-Schiebe-Tür	17-19
Haustürsortiment Überblick	20
Fensterfarben	21-22
Fensterformen und Sprossen	23
Ornamentgläser	24
Einbruchschutz Fenster	25-27
Wärmedämmung	28
Sommerlicher Wärmeschutz	29
Schallschutz	30
Lüftung	31
Barrierefreiheit	32
Zubehörprodukte Fenster	33-34
Referenzen	35-38
Checkliste für den Fensterkauf	39

Ihr erfahrener Hersteller  
für Kunststofffenster, Haustüren & Zubehörprofile rund um  
Neubau und Renovierung.

Gewachsen von einer Ein-Mann-Tischlerei zum leistungsstarken Unternehmen mit moderner  
Fenster- und Haustürenproduktion sowie innovativen Zubehörprodukten rund ums Fenster.  
Wir sind ein bis heute familiengeführtes, mittelständisches Unternehmen.  
Unser Team besteht aus über 250 geschulten Fachkräften.

## STARKE ARGUMENTE FÜR BEWA-PLAST KUNSTSTOFFFENSTER



Direkte Betreuung / Ansprechpartner



Fachkundige, geschulte Fachkräfte



Aufmaßunterstützung bei  
spezifischen Objekten



Professionelle, umfassende  
Verkaufsunterstützung und  
Händlerprogramm



Zuverlässiger Service



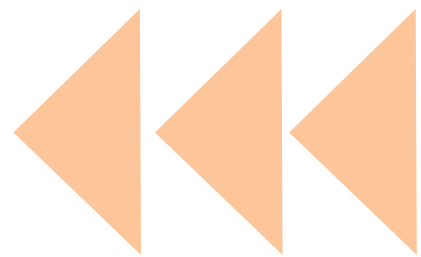
Langjähriges Hersteller Know-How



Geprüfte, langlebige Produktqualität



Perfekt abgestimmte Zubehörprodukte



**UNSER  
UNTERNEHMEN  
BESTEHT SEIT  
1952.**

**PROFITIEREN SIE  
VON UNSERER  
ERFAHRUNG.**

# bewa-plast Kunststoffenster Unsere Leistungen

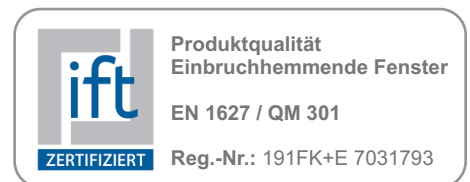
## 1 Fachkundige Beratung & zuverlässiger Service

Kompetente Beratung, Betreuung und technische Unterstützung von der Anfrage bis zur Ausführung.  
Wir finden gemeinsam mit Ihnen auch für anspruchsvolle Objekte und Gegebenheiten die passende Lösung.



## 2 Geprüfte Markenqualität

bewa-plast Kunststoffenster und Haustüren erfüllen höchste Ansprüche an Funktion, Technik und Design. Sie sind langlebig, pflegeleicht, witterungsbeständig und werden nach strengen RAL- Güterichtlinien hergestellt. Im Herstellungsprozess integriert sind fortlaufende, interne Funktionsprüfungen und Verarbeitungskontrollen. bewa-Fenster sind mit dem RAL-Gütezeichen ausgezeichnet und ift zertifiziert.



### 3 Designvielfalt & neueste Technik

Klassisch-trendige Optik, zahlreiche Gestaltungsmöglichkeiten, neueste Technik.

Filigrane Profile für mehr Licht, ideal für die Renovierung. Große Bautiefen und moderne Optik für den Neubau.

ZUHAUSE  
GENIESSEN



### 4 Komfortreiche Grundausstattung

bewa-plast Kunststofffenster werden aus hochwertigen PVC-Markenprofilen gefertigt.

Sie sind besonders langlebig, witterungsbeständig und pflegeleicht.

Spezielle Verstärkungsprofile gewährleisten große Stabilität und Belastbarkeit.

Blendrahmen werden statisch je nach Anforderung und Anwendung zusätzlich verstärkt.

#### WÄRMESCHUTZ



Beste Dämmung für weniger Energieverbrauch und niedrige Heizkosten.  $U_w$ -Werte bis  $0,69 \text{ W/m}^2\text{K}$ .

#### SCHALLSCHUTZ



35 db Schallschutz bereits im Standard (V7/V8), für wohltuende Ruhe statt Lärm.

#### SICHERHEIT



Massive Mehrfach-Sicherheitsverriegelungen serienmäßig.

Neben der Standardfarbe weiß steht mit dem Cool Color Farbprogramm und den Premiumoberflächen aludec und woodec ein breites Farbspektrum zur Wahl.

$U_w$ -Werte bis  $0,69 \text{ W/m}^2\text{K}$  und Glasausführungen der Glasart Iso Ug 1,1 - Ug 0,5 systemabhängig möglich. Sehr gute Funktionalität und einfache Bedienbarkeit aller Fenster gewährleistet die hochwertige Winkhaus Markenbeschlagstechnik activPilot. Standardausstattung:

- I Scherenstift und Ecklager spielfrei mit wartungsfreiem Gleitlager
- I Flügelheber, für dauerhaft leichtgängiges Schließen des Fensters
- I Fehlbedienungsperre in Dreh- und Kippstellung
- I Integrierte Drehhemmung im Scherenlager
- I Zuschlagsicherung in Kippstellung
- I Kippriegellager in Stahlausführung als Sicherheitsschließblech

Maximale Sicherheit am Fenster durch das SiS - Stahl in Stahl Verriegelungssystem:

Stahl-Pilzkopfverriegelungen im Stahlschließblech (auch in Kippstellung) werden in der Blendrahmenverstärkung verschraubt (gilt für Rahmen mit Stahlverstärkung).

# OHNEKOMPROMISSE

## 5 Individuelle Lösungen

Fenster individuell auf Ihre Wünsche und Bedürfnisse abgestimmt? bewa-plast bietet zahlreiche Lösungen:

### DEKORVIELFALT UND DESIGN NACH WUNSCH:

Wählen Sie aus einer Vielzahl von Cool-Color Dekoren und unserer Premium Oberflächen in stylischem, fühlbar echten Holz- oder Alu-Look.

### WÄRMEDÄMMUNG

Die richtige Wärmedämmung am Fenster senkt nachhaltig Ihren Energieverbrauch und Ihre Energiekosten. Wichtig: Achten Sie auch auf wärmedämmte Anschlussprofile.

### SOMMERLICHER WÄRMESCHUTZ

Sommerliche Hitzeperioden nehmen zu. Mit speziellen Sonnenschutzgläsern und Beschattungssystemen bleibt die Hitze draußen.

### EINBRUCHSCHUTZ

Zuhause sicher fühlen mit dem richtigen Einbruchschutz. bewa-plast ist für die Herstellung von Sicherheitsfenstern zertifiziert. Zusätzliche Smart-Home Sicherheitslösungen zur Abschreckung. Geprüfte Absturzsicherung für bodentiefe Fensterelemente nach DIN 18008.

### SCHALLSCHUTZ

Individuell abgestimmter Schallschutz bei Fenstern und Türen reduziert die entsprechende Lärmbelastung erheblich und schafft eine angenehm, ruhige Wohnatmosphäre.

### LÜFTUNG

Eine vom Nutzer unabhängige Lüftung sorgt für ein gesundes Raumklima. Durch die heutige energiesparende Bauart können sich bei unzureichender Lüftung schnell Schimmel und Feuchtigkeit bilden.

### BARRIEREFREIHEIT

Mehr Komfort und Selbständigkeit bis ins hohe Alter und bei körperlichen Einschränkungen bieten barrierefreie Terrassen- und Balkontüren.



## 6 Nachhaltigkeit

Das leisten bewa-plast Fenster und -Türen aus Kunststoff für den Umweltschutz und den Erhalt unseres Klimas:

- Langlebige Qualität von bis zu 30 Jahren und mehr**
- Witterungsbeständig und einfach zu pflegen**
- Reduzierung des CO<sub>2</sub>-Ausstoßes durch Wärmeschutzverglasung und geringer Wärmeleitfähigkeit aller Bauteile**
- Bleifreie Stabilisatoren in den Kunststoff-Profilen**
- Wertstoffkreislauf mit umweltgerechtem Recycling**
- Bis zu 7 mal wieder verwendbar: 7x30= 210 Jahre**
- Einsparung natürlicher Ressourcen wie Holz**
- Einsatz von Recyclingmaterial bei der Herstellung**



### UNSERE KUNSTSTOFFFENSTER SIND BLEIFREI

bewa-plast Kunststoff-Fenster bestehen aus in Deutschland hergestellten bleifreien Profilen. Das heißt, hier werden statt Blei umweltfreundliche Stabilisatoren auf Calcium-Zink-Basis eingesetzt.

### WIR ERHALTEN WERTSTOFFE DURCH RECYCLING

Wir sind aus Verantwortung und Überzeugung Premiumpartner der Fenster Recycling-Initiative Rewindo. Das heißt, wir führen alte Kunststoff-Fenster und -Profile sowie Fertigungsabschnitte dem Werkstoffkreislauf zu.

Die einzelnen Materialien werden für die Wiederverwertung aufbereitet und für neue Fenster genutzt, und zwar ohne Qualitätsverluste.



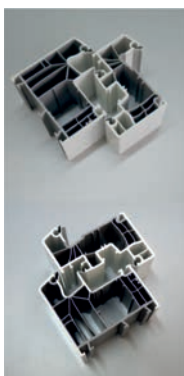
WIR PRODUZIEREN MIT ZIRKULÄRER WERTSCHÖPFUNG.

### EINSATZ VON HD RECYCLING-MATERIAL REDUZIERT CO<sub>2</sub> BELASTUNG

Das Recycling von Fensterprofilen bringt nicht nur Vorteile für die Umwelt, sondern verbessert sogar die mechanischen Eigenschaften des PVC-Materials, da dadurch die Homogenität verbessert wird.

Das gewonnene PVC-Granulat ist die Basis für den unsichtbaren HD-Kern der im inneren unserer Fensterprofile eingesetzt wird.

PVC ist bis zu sieben Mal recycelbar, und das ohne Einbuße der Werkstoffqualität.



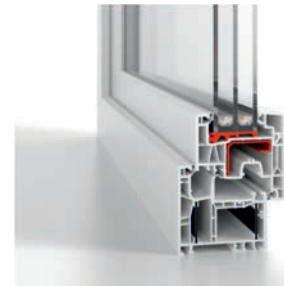
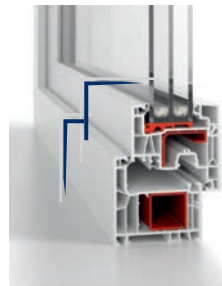
# KUNSTSTOFFFENSTER MAßGEFERTIGT



bewa-plast  
FENSTERSYSTEME

bewa Vario 6  
**CUBE**line  
ANSCHLAGDICHTUNG

bewa Vario 6  
**CUBE**line  
MITTELDICHTUNG



## EIGENSCHAFTEN

<b>OPTIK</b>
<b>ANSICHTSBREITEN (MM)/ GLASFLÄCHEN</b>
<b>GLASSTÄRKE</b>
<b>BAUTIEFE</b>
<b>DÄMMWERTE <math>U_w</math></b>
<b>FÖRDERFÄHIG</b>
<b>VERSTÄRKUNG</b>
<b>RAHMENVERSCHRAUBUNG</b>
<b>MITTELDICHTUNGSSTEG/ 3. DICHTUNG</b>
<b>FARB-PREMIUMOBERFLÄCHEN WOODEC / ALUDEC</b>
<b>ALS PS-COMFORT TÜR AUSFÜHRBAR</b>
<b>BARRIEREFREIE SCHWELLEN*</b>
<b>FUNKTIONSGLÄSER</b> Schall-/Einbruchschutz / Absturzsicherung
<b>SICHEHREIT RC2</b>

kubisch, geradlinig	kubisch, geradlinig
115 bzw. 108	115 bzw. 108
Flügel bis 54 mm Rahmen bis 52 mm	Flügel bis 54 mm Rahmen bis 52 mm
76 mm	76 mm
bis 0,79 W/m <sup>2</sup> K	bis 0,76 W/m <sup>2</sup> K
✓	✓
Stahl / Rahmen Stahl / Flügel	powerdur/ Rahmen (Stahl wenn erforderlich) Stahl / Flügel
einfach	stabile Mehrkammer- verschraubung
x 2 Dichtungen	✓
✓	✓
✓	✓
✓	✓
✓	✓
✓	✓

\*nicht möglich bei der Variante PS-Comfort Tür





BEWA VARIO 7  
ANSCHLAGDICHTUNG

BEWA VARIO 8  
MITTELDICHTUNG

BEWA VARIO 8  
ENERGETO  
MITTELDICHTUNG

BEWA VARIO 7  
HEBE-SCHIEBE-TÜR



klassisch, kantig	klassisch, kantig	klassisch, kantig	klassisch, kantig
129	119	119	163
bis 48 mm	bis 48 mm	bis 48 mm	bis 48 mm
85 mm	85 mm	85 mm	197 mm Einbautiefe Flügel 85 mm
bis 0,78 W/m <sup>2</sup> K	bis 0,74 W/m <sup>2</sup> K	bis 0,66 W/m <sup>2</sup> K	bis 0,78 W/m <sup>2</sup> K
✓	✓	✓	✓
Stahl / Rahmen Stahl / Flügel	Stahl / Rahmen Stahl / Flügel	powerdur Stege und Dämmkern	Stahl / Rahmen Stahl / Flügel
im Stahl	im Stahl	einfach	im Stahl
✗ 2 Dichtungen	✓	✓	✗ 2 Dichtungen
✓	✓	✓	✓
✓	✓	✓	✗
✓	✓	✓	✓
✓	✓	✓	✓
✓	✓	✓	✓

bewa Vario 6

CUBEline

# DIE NEUE GENERATION FENSTER

## DESIGN TRIFFT TECHNIK

Innovative Technik mit ästhetisch schmalen Ansichten, viel Licht und hoher Energieeffizienz bei komfortabler Bautiefe und optischer Vielfalt. Ideal für Neubau und Renovierung.



### GERADLINIG, KANTIG

Modernes kubisches Design, geradlinige Optik



### SCHLANKE ANSICHT

Ästhetische, schlanke 115 mm oder auch 108 mm Ansicht



### VIEL LICHT

Schlanke Profilausführungen für große Glasflächen



### SEHR GUTE DÄMMWERTE

Glasstärken bis 54 mm



### OPTIMIERTE BAUTIEFE

Optimierte Bautiefe von 76 mm ideal für Neubau- und Renovierung



### PREMIUMOBERFLÄCHEN

Robust und pflegeleicht. Cool Color Plus mit Nanotechnologie in echtem Holz- und Alu-Look.



### GUT FÜR DIE UMWELT

Mit Recyclatkern, schont die Ressourcen Stahl und Holz

ZUHAUSE WOHLFÜHLEN,  
ZUHAUSE GENIEßEN



bis 45 dB  
 $R_w$

bis 54 mm  
Glasstärke

2  
Dichtungen

1,3 - 1,2  
 $U_f(W/m^2K)$

bis 0,79  
 $U_w(W/m^2K)$

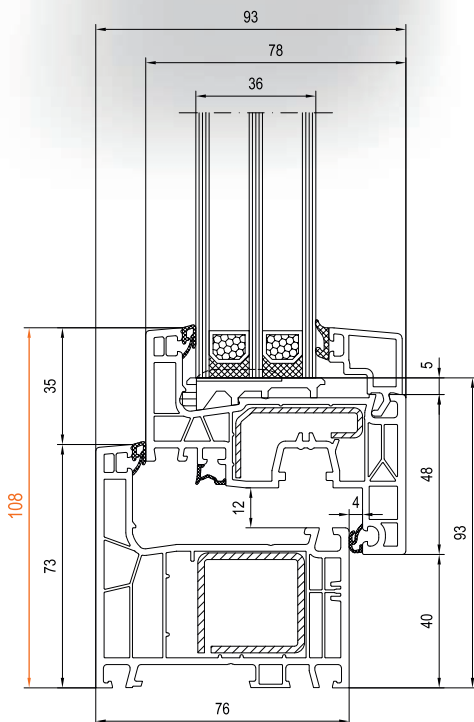
bewa Vario 6  
**CUBEline**

**ANSCHLAGDICHTUNG**

- | 115 oder 108 mm Ansicht
- | 5 Kammer-System
- | Rahmen / Flügel stahlverstärkt
- | Glasstärke bis 54 mm
- | Rahmen Bautiefe 76 mm / Flügel 78 mm
- |  $U_f$ -Wert = 1,3 - 1,2  $W/m^2K$
- |  $U_w$  bis 0,79  $W/m^2K$  möglich
- | Lieferbar in weiß, dekor und Premiumoberflächen
- | Kompatibel zum Haustürsystem Vario 6 CUBEline

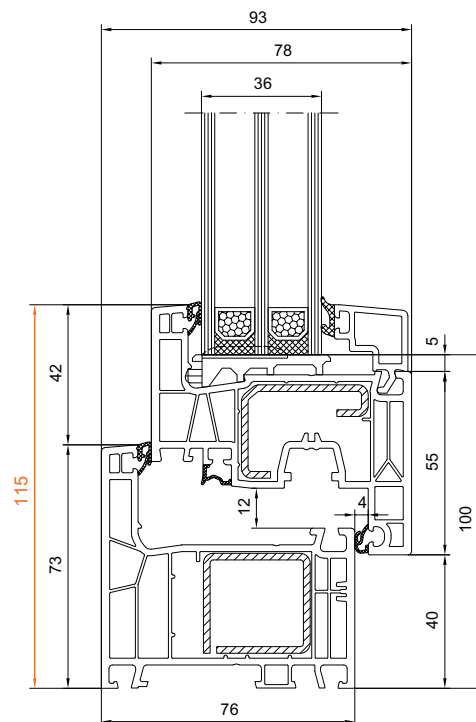
**VIEL LICHT,  
ÄSTHETISCHE OPTIK**

**FÜR DIE RENOVIERUNG**  
**RENO**CUBE **AD**



Rahmen 6001 73 mm Ansicht  
Flügel Nr. 6024 68 mm Ansicht

**FÜR DEN NEUBAU**  
**NEO**CUBE **AD**



Rahmen 6001 73 mm Ansicht  
Flügel Nr. 6020 75 mm Ansicht

# FÜR DIE UMWELT FÜR MEHR SICHERHEIT



bis 45 dB  
 $R_w$

bis 54 mm  
Glasstärke

3  
Dichtungen

1,2 - 1,1  
 $U_f$  (W/m<sup>2</sup>K)

bis 0,76  
 $U_w$  (W/m<sup>2</sup>K)

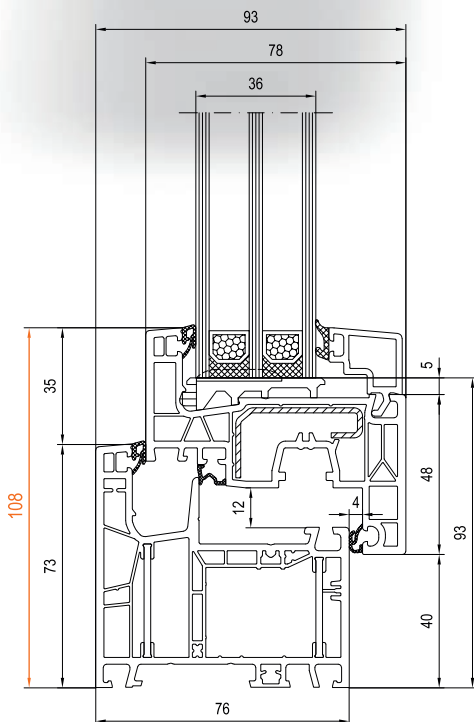
## bewa Vario 6 CUBEline

### MITTELDICHTUNG

- | 115 oder 108 mm Ansicht
- | 5 Kammer-System
- | Rahmen im Standard ohne Stahl, mit powerdur
- | Starke Sicherheit durch stabilen Mitteldichtungssteg
- | Glasstärke bis 54 mm
- | Rahmen Bautiefe 76 mm / Flügel 78 mm
- |  $U_f$ -Wert = 1,2 - 1,1 W/m<sup>2</sup>K
- |  $U_w$  bis 0,76 W/m<sup>2</sup>K möglich
- | Lieferbar in weiß, dekor und Premiumoberflächen

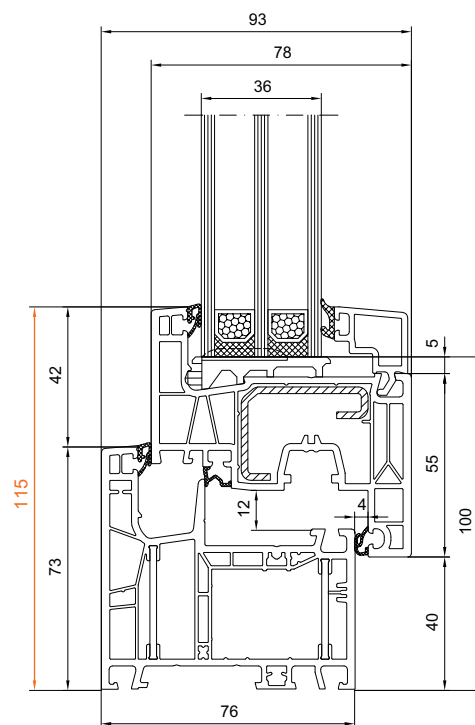


## FÜR DIE RENOVIERUNG RENOcube MD



Rahmen 6205 73 mm Ansicht  
Flügel Nr. 6024 68 mm Ansicht

## FÜR DEN NEUBAU NEOCube MD



Rahmen 6205 73 mm Ansicht  
Flügel Nr. 6020 75 mm Ansicht



Alternativ  
auch mit  
Scheiben-  
verklebung

85 mm  
Einbautiefe

2  
Dichtungen

1,1  
 $U_f$  (W/m<sup>2</sup>K)

bis 0,78  
 $U_w$  (W/m<sup>2</sup>K)

## bewa Vario 7 Classic Line

Hochwertige Qualität für den Neubau in klassisch-moderner Optik!

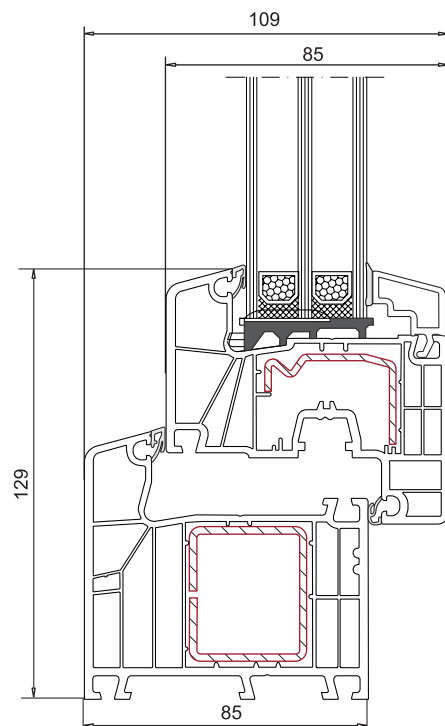
Das Anschlagdichtungssystem bietet hervorragende Wärmedämmung und Isolierung des Fensters. Mit einem breiten Farbspektrum eröffnet es vielfältige Möglichkeiten in der Wohnraum- und Fassadengestaltung.

### Merkmale:

- | 6-Kammer System mit Multifalzflügel
- | Bautiefe 85 mm
- | Anschlagdichtungssystem mit 2 Dichtungsebenen in Flächenversetzte Ausführung
- | Glasstärke bis 48 mm
- |  $U_f$ -Wert = 1,1 W/m<sup>2</sup>K /  $U_w$  bis 0,78 W/m<sup>2</sup>K
- | Lieferbar in weiß, dekor und Premiumoberflächen
- | Erhöhung von Schallschutz und Sicherheit durch entsprechende Zusatzkomponenten möglich.
- | Kompatibel zum Haustürsystem K85 Vario 7 - und Hebe-Schiebe-Tür-System.

BESTE ISOLIERUNG  
FÜR EIN GUTES  
WOHNGEFÜHL.

Rahmen 7003 80 mm Ansicht  
Flügel Nr. 7020 77 mm Ansicht



# GEPRÜFTE QUALITÄT

## bewa Vario 8 Classic Line

### Das Premiumfenster für den Neubau

Einfach mehr. Dieses hoch entwickelte Mitteldichtungssystem verbessert mit seinen 85 mm Rahmenbautiefe und drei Dichtungsebenen nicht nur die Stabilität sondern auch die Wärmedämmung und Dichtigkeit des Fensters.

#### Merkmale:

- | 6-Kammer System mit Multifalzflügel
- | Bautiefe 85 mm
- | Mitteldichtungssystem mit 3 Dichtungsebenen in flächenversetzter Ausführung
- | Glasstärke bis 48 mm
- |  $U_f$ -Wert = 1,0 W/m<sup>2</sup>K /  $U_w$  bis 0,74 W/m<sup>2</sup>K
- | Lieferbar in weiß, dekor und Premiumoberflächen
- | Erhöhung von Schallschutz und Sicherheit durch entsprechende Zusatzkomponenten möglich
- | Energeto Ausführung für Passivhaus möglich (Dr. Feist)

85 mm  
Einbautiefe

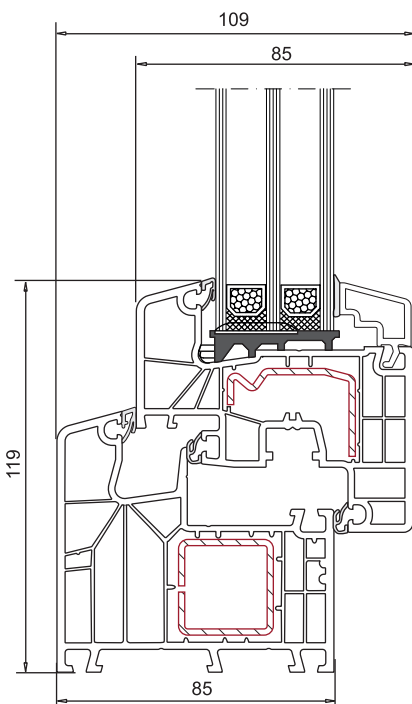
3  
Dichtungen

1,0  
 $U_f$ (W/m<sup>2</sup>K)

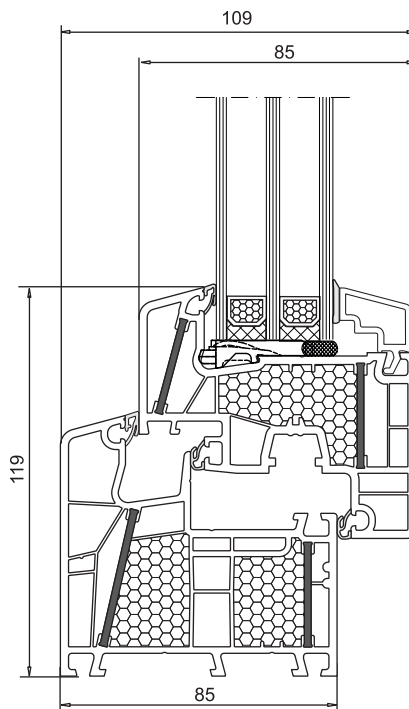
bis 0,74  
 $U_w$ (W/m<sup>2</sup>K)



Alternativ  
auch mit  
Scheiben-  
verklebung



Rahmen 8005 80 mm Ansicht  
Flügel Nr. 8020 77 mm Ansicht



Energeto Ausführung:  
Rahmen 8205 energeto 80 mm Ansicht  
Flügel Nr. 8086 77 mm Ansicht



#### Merkmale:

- | ohne Stahl - mit Dämmkern
- |  $U_g$  0,7,  $U_w$  = 0,8 W/(m<sup>2</sup>K)
- | 6-Kammer Mitteldichtungssystem
- | Bautiefe 85 mm
- | Passivhaustauglichkeit durch Dr. Feist Zertifikat bestätigt.
- | Mit  $U_g$  0,5 =  $U_w$  0,66 W/(m<sup>2</sup>K)

# PS COMFORT TÜR

## PARALLEL SCHIEBE TÜR MIT SICHERER KIPPSPALT LÜFTUNG

### PLATZSPARENDER ZUGANG FÜR BALKON UND TERRASSE

Raumsparend und variantenreich.  
Mit zusätzlicher Kippspaltstellung für sicheres Lüften auch in Abwesenheit.  
Ausführbar in 76 und 85 mm Bautiefe für alle Fenstersysteme!

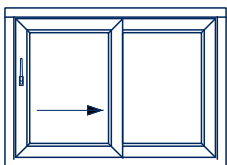
#### Weitere Vorteile:

- | Leichtgängige Griff-Bedienung
- | Ruhiges und sicheres Schiebe Verhalten
- | Stabile Flügelführung
- | Schonendes Ein- und Ausschwingen
- | Abgedämpftes und sicheres Stoppen
- | 10 mm gesicherte Kipp-Spaltlüftung
- | Grundsicherheit mit 6 SiS Schließblechen
- | Zahlreiche Varianten und Dekore
- | Auch für ältere Häuser geeignet

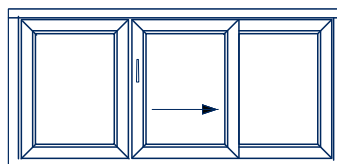


#### Varianten:

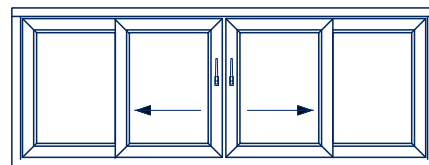
Schema A 2-teilig



Schema G 3-teilig



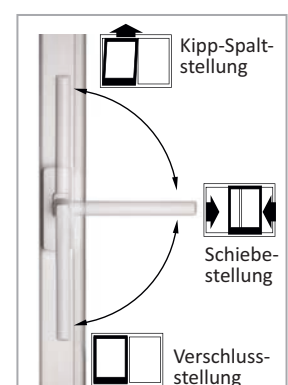
Schema C 4-teilig



#### Bedienhebel:

##### Fast wie bei einem Dreh-Kipp-Fenster:

Sanftes, spiel- und geräuschfreies Ver- und Entriegeln mit dauerhaft hoher Funktionssicherheit und Dichtigkeit. Ergonomisches, modernes Design, in folgen Farben lieferbar: weiß / F9 silberstahl / braun

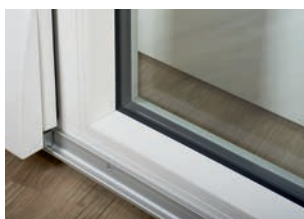


## PS Comfort Türen bieten eine besonders leichte Bedienung:



### Große Laufrollen für eine komfortable und leichtgängige Schiebebewegung

- | Leichtgängige und ruhige Schiebebewegung mit hoher Bediensicherheit
- | hohe Sicherheitsreserven bei der Tragkraft durch zwei zusätzliche Laufwagen (>160 kg Flügelgewicht)
- | Vereinfachte Montage: Höhen- und Neigungsverstellung zur optimalen Anpassung an das Gewicht und die Größe des Flügels
- | Formschlüssige Laufwagensicherungen aus Metall: halten die Laufwagen sicher und dauerhaft in der Laufschiene



### Lauf- und Führungsschiene - Mehr Ruhe und Stabilität.

Die spezialbeschichtete Führungsschiene unterstützt im Zusammenspiel mit der stabilen Laufschiene die ruhige Flügelbewegung und lenkt damit Flügelgewichte bis 200 kg problemlos in sichere Bahnen.



### Zuschlagbremsen - Weiches Einschwingen ohne Nachschwingen.

Diagonal zueinander positionierte Zuschlagbremsen oben an der Verschlussseite und unten an der gegenüberliegenden Seite bremsen den Flügel beim Einschwingen ganz sanft ab und verhindern ein Nachschwingen.



### Anschlagpuffer - Abgedämpftes und sicheres Stoppen.

Ein bandseitig in der Führungsschiene integrierter Anschlagpuffer stoppt den Gleiter und damit den Flügel besonders schonend oben und unten.



### Auslöser - Schonendes Ein- und Ausschwingen.

Verschlussseitig sind in der Laufschiene ein spezieller Auslöser und synchron dazu in der Führungsschiene ein Anschlagpuffer integriert, die gemeinsam für ein ruhiges Einschwingen sorgen. Darüber hinaus befinden sich bandseitig unten ein Stopper und oben ein zusätzlicher Anschlagpuffer, um den Flügel gleichmäßig oben und unten zu stoppen und ein Verwinden beim Anschlagen zu vermeiden.

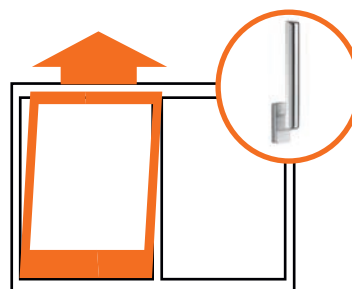
## Zuverlässiger Einbruchschutz mit Kipp-Spaltlüftung:

Mit Griffstellung oben bietet die bewa-plast PS Comfort zusätzlich zu herkömmlichen Schiebe-Türen eine Kippspaltöffnung von 10 mm und ermöglicht somit eine sichere Raumlüftung auch in Abwesenheit.

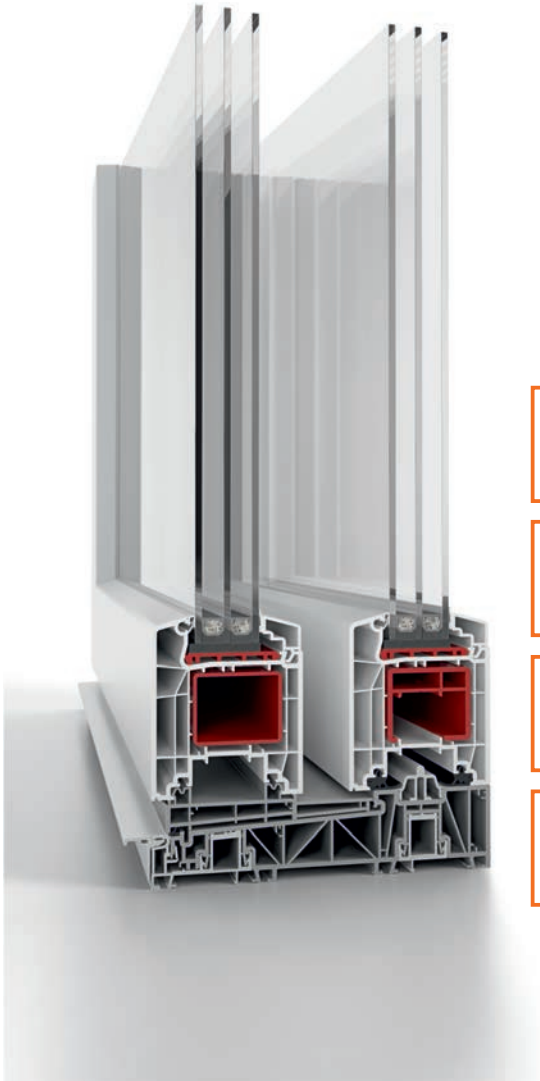


### Vorteile:

- | Sicheres Lüften in An- und Abwesenheit
- | Mehr Schutz vor Vandalismus
- | Lüften auch bei starkem Regen möglich
- | Kein Einklemmrisiko für Katzen







197 mm  
Einbautiefe

2  
Dichtungen

1,4  
 $U_f$  (W/m<sup>2</sup>K)

bis 0,78  
 $U_w$  (W/m<sup>2</sup>K)

## HEBE-SCHIEBE-TÜR

### bewa Vario 7

Hoher Bedienkomfort für große Terrassenzugänge!

Das Hebe-Schiebe-Tür System mit 2 Dichtungsebenen bietet neben erstklassiger Stabilität und leichter Bedienung auch in gestalterischer Hinsicht viele Möglichkeiten; zahlreiche Farben stehen zur Auswahl.

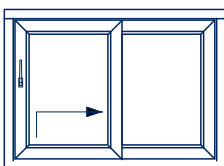
Merkmale im Detail:

- | Flügel 4 Kammern, Rahmen 5 Kammern
- | 197 mm Blendrahmen- / 85 mm Flügelbautiefe
- | Integrierte Abdichtung
- | Glas- bzw. Füllungsstärke bis 52 mm
- |  $U_f$ -Wert = 1,4 W/m<sup>2</sup>K
- |  $U_w$ -Wert = bis 0,78 W/m<sup>2</sup>K
- | Großdimensionierte Verstärkungen für höchste Stabilität
- | Lieferbar in weiß, dekor und Premiumoberflächen
- | Leichtes Öffnen ohne Kraftanstrengung auch bei Maximalgrößen
- | Erhöhung von Schallschutz und Sicherheit durch entsprechende Zusatzkomponenten möglich

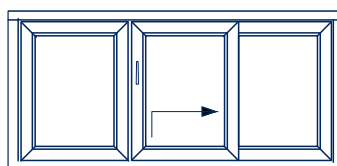
GROßFLÄCHIGE  
VERBINDUNG ZWISCHEN  
DRINNEN UND DRAUSSEN

## Hebe-Schiebe-Tür Varianten:

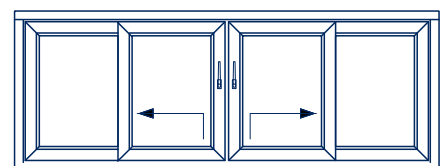
**Schema A 2-teilig**  
Mindestbreite 1500 mm



**Schema G 3-teilig**  
Mindestbreite 2100 mm



**Schema C 4-teilig**  
Mindestbreite 2900 mm



# MEHR LICHT & KOMFORT

## Hochwertige Grundausstattung-Leichte Bedienung:

Für eine lange Lebensdauer:

bewa-Hebe-Schiebe-Türen werden aus hochwertigen Markenprofilen (schlagzäh, witterungsbeständig, pflegeleicht) gefertigt.

Spezielle Verstärkungsprofile gewährleisten **große Stabilität und Belastbarkeit**, auch bei maximal großen Elementen.

Bequeme und kinderleichte Bedienbarkeit aller Hebe-Schiebe-Türen, durch die hochwertige Markenbeschlagstechnik PORTAL HS von Siegenia.

**Niedrige Schwellen** für weniger Stolperfallen.

Glasausführungen der Glasart Iso Ug 1,1 - Ug 0,5 inkl. warmer Kante möglich.

Neben der Standardfarbe weiß sind zahlreiche weitere Farbausführungen möglich.

**Hohe Sicherheit serienmäßig:**

**Zwei massive Riegelbolzen** sorgen für sichere Verriegelung.

Hoher Schallschutz, sehr gute Wärmedämmung, Wind- und Schlagregendichtigkeit, für ein angenehmes Wohngefühl.

**Einfaches Öffnen und Schließen**, ohne großen Kraftaufwand.

Bedienhebel innen und Griffmuschel außen, Standardfarbe weiß, alternativ in silber (EV1) und Titan Matt (F9) lieferbar.

Standard Bedienhebel Innen für bewa-plast Hebe-Schiebe-Türen: Einfaches Öffnen und Schließen, auch bei maximalen Baugrößen.



Standard Griffmuschel Außen:



weiß



silber (EV1)



titan matt (F9)

## Komponenten für zusätzlichen Einbruchschutz

**Zuverlässig geschützt gegen Einbruch und Diebstahl.**

**Zusätzlich wählbare Sicherheitsmodule:**

| Bedienhebel mit abschließbarem Profil-Halbzylinder lieferbar in den Farben weiß, silber EV1 und titan F9

| Anbohrschutz

| Zwei zusätzliche Riegelbolzen

| Zusätzliche Sicherung des Mittelverschlusses

| Ausführung bis Sicherheitsstufe RC 2 möglich.

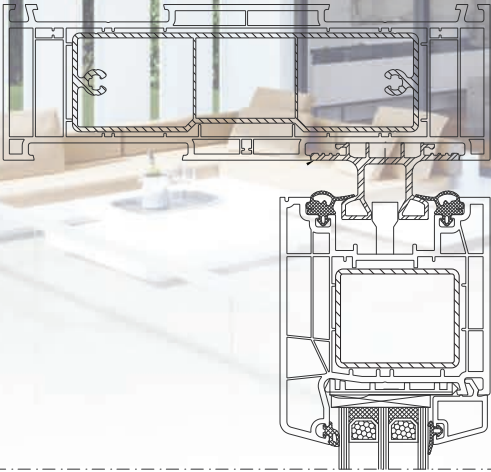


**SICHERHEIT  
bis RC 2**



## Hebe-Schiebe-Tür-Schwellenausführungen:

### STANDARD:

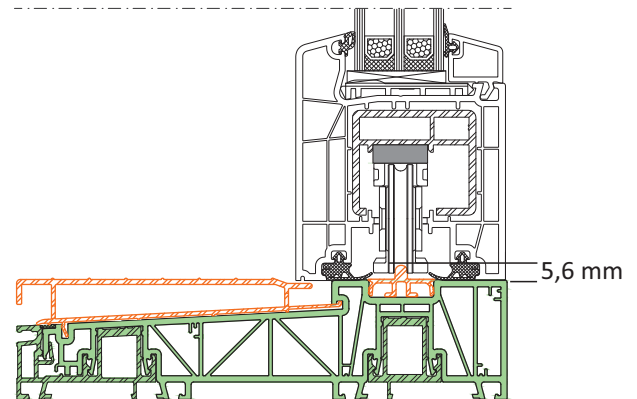
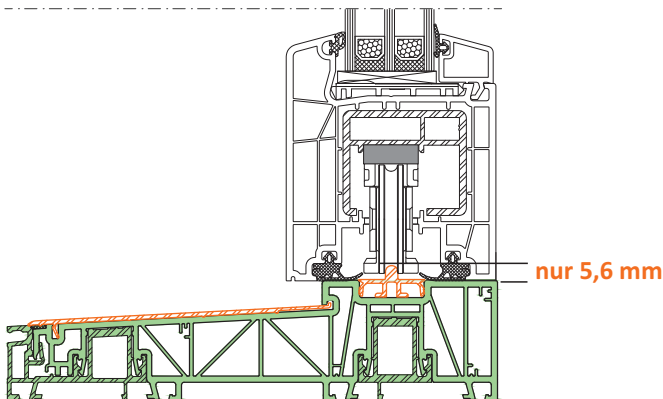


### BARRIEREARM:

Barriererearme Schwelle für mehr Freiräume und Sicherheit.



MEHR FREIRAUM,  
MEHR KOMFORT

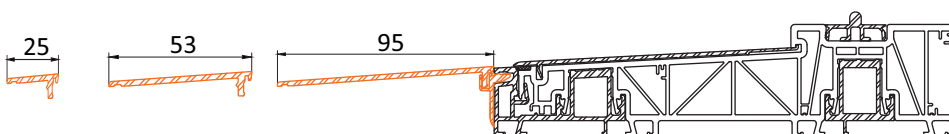


STOLPERFREIE ÜBERGÄNGE  
NACH DRAUßEN

### Besondere Vorteile der Schwellen:

- | Sehr gute Dämmung durch PVC-Alu-Kombination, thermisch getrennt, ohne durchlaufendes Aluminium
- | Leicht austauschbarer Trittschutz
- | Geringe Tauwasseranfälligkeit
- | Hohe Druckfestigkeit bis 5 kN Punktbelastung bei entsprechender Montage
- | Für Abdichtungen vorbereitet (Folien, Flüssigkunststoff mind. 50 mm Rahmen)

Schwellenverlängerungen variabel bis zusätzlich 95 mm für Standard und Barrierarm möglich:



# HAUSTÜREN VIELFALT

WIR HABEN PASSEND ZU IHREN NEUEN FENSTERN  
HAUSTÜREN UND NEBENEINGANGSTÜREN AUS  
KUNSTSTOFF ODER ALUMINIUM

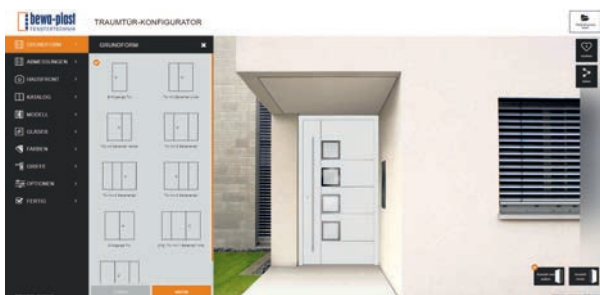
## GROßE AUSWAHL, PERFEKT ABGESTIMMT

UNSER HAUSTÜRSORTIMENT UND EINE AUSWAHL AN FÜLLUNGEN  
FINDEN SIE AUF UNSERER WEBSEITE UND IN UNSREN HAUSTÜRKATALOGEN:



Wählen Sie die passende Tür mit unseren  
Haustürkonfiguratoren auf unserer Webseite:

### Konfigurator Kunststoffhaustüren



### Konfigurator Aluminiumhaustüren



MARKENPRODUKTE MADE IN GERMANY

# FENSTERFARBEN AKZENTE SETZEN

Natürlicher Holz- oder stylischer Alu-Look. Langlebig und pflegeleicht.  
Mit der bewa-plast Dekorwelt bleiben keine Wünsche offen.

**PREMIUM  
DEKOR OBERFLÄCHEN**  
mit Nanobeschichtung



**VOLLKOMMENE ALU-OPTIK**  
Veredelte Oberflächen mit perfekter  
Struktur und sandmatter Haptik.  
Optisch und fühlbar kaum von einer  
echten Pulverbeschichtung zu  
unterscheiden.



## ECHTER HOLZ-LOOK

Oberflächen mit überzeugend tiefer  
Maßerung, die mit ihrer besonderen  
Haptik einem Echtholzfenster erstaunlich  
nahe kommt dabei jedoch alle Vorteile  
eines Kunststofffensters bietet.



**SIEHT ECHT AUS, FÜHLT SICH ECHT AN**  
Perfekt fühlbare Struktur und  
Maßerung.



**BESONDERS ROBUST**  
Bis zu 10fach kratzfester  
als herkömmliche Dekore.



**RESSOURCENSCHONEND**  
Schont die Ressourcen Holz und  
Aluminium. Kann zu 100 % recycelt



**REINIGUNGSFREUNDLICH**  
Einfache Reinigung. Wasser und milde  
Reiniger genügen. Auch Putzschleier  
kann so leicht entfernt werden.



**COOL COLORS PLUS**  
Eine zusätzliche weiße Basisschicht  
reduziert die Wärmeaufnahme weiter  
und neutralisiert dunklen Untergrund.

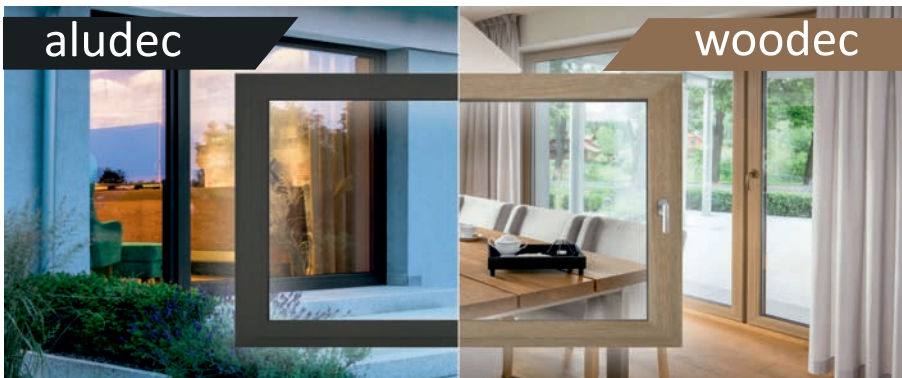


**VIELSEITIG KOMBINIERBAR**  
aludec und woodec sind  
innen und außen kombinierbar.



## Schlichte Eleganz, perfekt in Kombination!

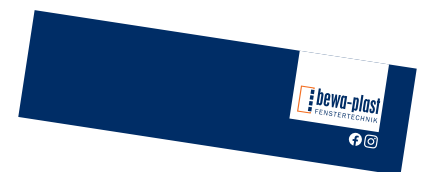
Stilvolle Kombinationen mit woodec und aludec Oberflächen innen und außen.



# HOCHWERTIG. VIELFÄLTIG. LANGLEBIG. LASSEN SIE SICH INSPIRIEREN.

aludec		woodec		innen	außen
				woodec	aludec
jet black	turner oak malt	turner oak toffee	jet black	nussbaum	
Db703	turner oak toffee	turner oak malt	umbragrau	golden oak	
anthrazitgrau	sheffield oak alpine	turner oak malt	anthrazitgrau	braun dekor	
basaltgrau	sheffield oak concrete			mahagoni	
fenstergrau					
verkehrsweiß					
umbragrau					

**DIE VOLLSTÄNDIGE DEKORÜBERSICHT FÜR ALLE UNSERE FENSTER- UND HAUSTÜRSYSTEME FINDEN SIE IN DER BEWA-PLAST DEKORWELT:**



**Weitere Dekore und Kombinationen bieten wir gerne auf Anfrage an.**

Alle Sonderdekore zzgl. Rüstkosten!

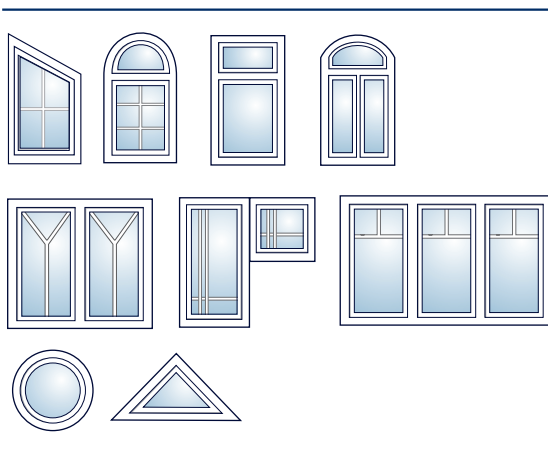
**Bei einseitig folierten Fenstern ist die Glasleistendichtung innen hellgrau.**

Farbdarstellungen sind nicht verbindlich, da Farbabweichungen drucktechnisch bedingt möglich!

# F S FORMEN & SPROSSEN

## DAS GEWISSE ETWAS

Fensterformen und Sprossen bieten jedem Bauherren die Möglichkeit seinen Fenstern einen ganz eigenen Charme und Ausdruck zu verleihen.



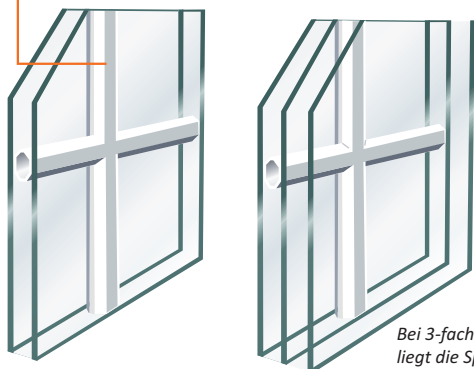
### Die Form der Fenster lässt viel Gestaltungsspielraum.

Einflügelig, mehrflügelig, dreieckig, schräg oder rund, bis hin zu Korb- oder Stichbogen ist alles möglich.

INDIVIDUELLE FORMEN UND SPROSSEN,  
MACHEN IHRE FENSTER ZU ETWAS BESONDEREM.

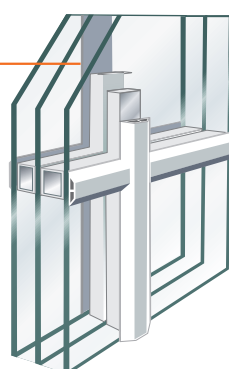
### STILVOLL AKZENTE SETZEN:

#### INNENLIEGENDE SPROSSEN

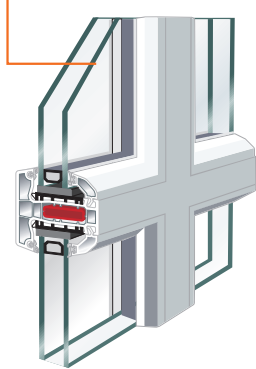


Bei 3-fach Verglasungen  
liegt die Sprosse im  
äußeren Zwischenraum!

#### AUFGEKLEBTE SPROSSEN



#### GLASTEILENDE SPROSSEN



Wichtig ist die richtige Aufteilung und Anordnung  
für ein harmonisches Gesamtbild.

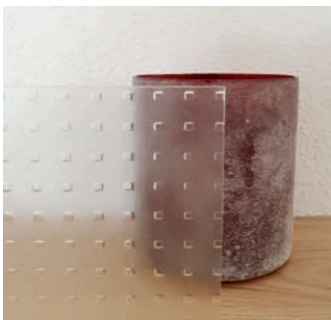
# ORNAMENTGLÄSER

## SICHTSCHUTZ

Schutz vor ungewollten Einblicken und doch helles Tageslicht:  
Das ermöglichen Ornamentgläser mit Oberflächenstrukturen und Satinierung.



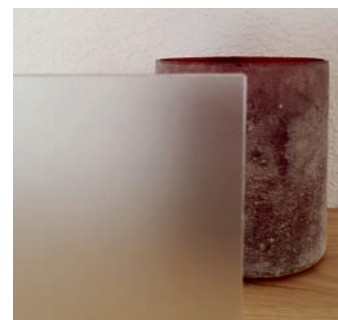
Sichtschutz und  
Tageslicht: Ideal für  
Ankleide, Bad und Keller



MASTERCARRE WEIß



EISBLUME



SATINATO WEIß



CHINCHILLA WEIß



ORNAMENT 504



SILVIT WEIß



# EINBRUCHSCHUTZ FÜR IHRE SICHERHEIT

Reihenhäuser, Ein- oder Mehrfamilienhäuser, Geschäftsräume, ungesicherte Fenster und Türen sind immer potenzielle Ziele für Einbrecher.

In Deutschland wird alle 8 Minuten eingebrochen!  
Das Aufhebeln von Fenstern und Türen ist Einstiegsmethode Nr. 1.

## Die gute Nachricht:

Einbrecher sind zum Großteil Gelegenheitsstäter. Das heißt, sie suchen den schnellsten und einfachsten Zugang. **Je länger sich Ihnen ein Widerstand bietet, desto höher die Wahrscheinlichkeit, dass sie von ihrem Vorhaben ablassen.**



Empfohlene Sicherheitsausstattung für Fenster und Türen.

Individuell nach Anspruch bieten wir Ihnen für Ihre Sicherheit diese Sicherheitskategorien:

## 1 Unser Standard für alle bewa-plast Kunststoffenster:

### Grundsicherheit für alle Fenster Standard

Zwei massive Stahl Sicherheitsverriegelungen, zwei Achtkantverschlussbolzen, zwei Sicherheitsschließbleche und Fehlbedienungsperre!



massive Pilzkopf - Sicherheitsverschlussbolzen mit Stahlbrücke und mit Verschiebesicherung



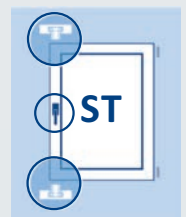
Sicherheitsschließblech Mehrfachverschraubung



Achtkant-Sicherheitsverschlussbolzen im Sicherheitsschließblech fest verankert

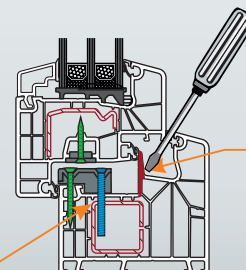


Fehlbedienungsperre für Dreh- und Kippstellung.



*bewa-plast Kunststoffenster Mitteldichtungssysteme haben zusätzlich einen stabilen Mitteldichtungssteg, der effektiv den Beschlag vor Aufhebelversuchen schützt.*

Stahl Sicherheitsschließbleche mit Stahlschrauben im Stahl verschraubt (SIS-Ausführung).



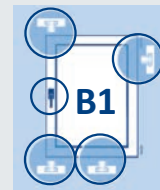
Bei unseren Mitteldichtungssystemen schützt ein massiver Mitteldichtungssteg den Beschlag



## 2 Einzelne Sicherheitsmodule für zusätzlichen Einbruchschutz:

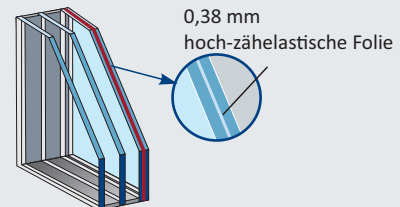
### SICHERHEITSTUFE B1

4-fach gesichert (ab 80 cm Flügelbreite) :  
 4 Sicherheitsverriegelungen mit 4 Achtkantverschlussbolzen für Griff- und Bandseite  
 mit Pilzkopfzapfen und Sicherheitsschließblech Stahl !



### SICHERHEITVERGLASUNG

VSG Sicherheitsgläser erhöhen durch eine hoch-zähelastische Folie  
 den Einbruchschutz gegen das Durchschlagen der Scheibe.  
 z. B. 6 mm VSG Verbundsicherheitsglas



### SICHERHEITSGRIFF

Anstelle eines herkömmlichen Fenstergriffes:

Der Sicherheitsgriff SecuForte Hamburg mit mechanischer Sperre verhindert,  
 dass bei einer Bohrung neben dem Griff,  
 dieser gedreht und das Fenster geöffnet werden kann.

Fenster mit herkömmlichen Standard- bzw. Sekustik-Fenstergriffen und Sicherheitsbeschlag  
 sind für Einbrecher von heute leicht zu überwinden!



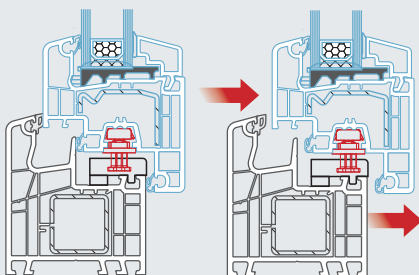
### SICHERHEITSSPALT LÜFTUNG QUADRO SAFE (QS) - SICHER LÜFTEN, AUCH IN ABWESENHEIT!

Mit dem herkömmlichen Dreh-Kipp-Beschlag können Fenster nur gekippt oder weit geöffnet werden.

Mit dem einzigartigen QS- Beschlag lässt sich der Fensterflügel zusätzlich 6mm parallel zum Rahmen abstellen.

Dabei ist die gleiche Sicherheit gegeben wie im geschlossenen Zustand des Fensters (bewa-plast Sicherheitsstufe B).

Die Bedienung erfolgt einfach über die Drehung des Fenstergriffs um 180°. Eine Frischluftzufuhr ist so sicher und unkompliziert zu jeder Zeit möglich. Alternativ besteht auch die Möglichkeit der PAD/PADK Parallelspaltlüftung.



Kunststofffenster mit Sicherheitsspalt-  
 lüftung Quadro Safe (QS) und Drehfunktion.

Sicherheits-  
**SPALT LÜFTUNG QS**  
 Quadro Safe



### 3 bewa-plast Sicherheitspakete B und C für erweiterte Sicherheit:

<p><b>Sicherheitsstufe B</b> erhöhte Sicherheit</p>	<p>Aushebelschutz (AHS) Alle 4 Ecken mit Pilzkopfzapfen und Sicherheitsschließblech Stahl! <b>Wir empfehlen zu Sicherheitsstufe 0-B:</b> A1 (P2A) Sicherheitsverglasung, Fenstergriff abschließbar, Anbohrschutz</p>	
<p><b>BODYGUARD</b> Rundum gesicherte Verriegelungen</p>	<p>Rundum gesicherte Verriegelungen, zusätzliche Sicherheitsschließung mit bewa-Beschlag-Sperre* <b>Wir empfehlen zusätzlich:</b> Sicherheitsverglasung mit Scheibenverklebung</p>	
<p><b>Sicherheitsstufe C</b> die Komplettlösung für ein Höchstmaß an Sicherheit</p>	<p>Umlaufender Sicherheitsbeschlag, zusätzliche Distanzklötze im Bereich der Pilzkopfschließbleche, Fenster rundum verstärkt, abschließbarer Fenstergriff, Anbohrschutz, Fehlbedienungssperre <b>Auf Wunsch: Sicherheitsglas A3</b></p>	

\*Ab Flügelhöhe 751 mm bzw. Rahmenhöhe 835 mm

### 4 Noch mehr Sicherheit mit Einbruchhemmungen nach DIN EN 1627-1630:

<p>Einbruchhemmung nach DIN EN 1627-1630 <b>Sicherheitsstufe RC1N</b> geprüfte Sicherheit</p>	<p><b>Grundschutz gegen Aufbruchversuche mit körperlicher Gewalt</b> Sicherheitsbeschlag für RC1N, an allen 4 Ecken Achtkantverschlussbolzen und Stahl Sicherheitsschließbleche <u>Scheibenverklebung</u> für RC1, Anbohrschutz und abschließbarer Griff.</p>	
<p>Einbruchhemmung nach DIN EN 1627-1630 <b>Sicherheitsstufe RC2N / RC2</b> geprüfte Sicherheit</p>	<p><b>Schutz gegen Aufbruchversuche zusätzlich mit einfachen Werkzeugen</b> Sicherheitsbeschlag für RC2, zusätzliche Distanzklötze im Bereich der Pilzkopfschließbleche, Fehlbedienungssperre, Fenster rundum verstärkt (siehe Prüfzeugnis) Verschiebesicherung, <u>Scheibenverklebung</u> für RC2, Anbohrschutz und abschließbarer Griff  RC2: zusätzlich Sicherheitsglas P4A</p>	

Ergänzend ist die Ausstattung für Smart Home Haussteuerungen möglich, die zum einen Ihr Haus bewohnt aussehen lassen können, obwohl Sie verreist sind und auch Alarm schlagen, wenn jemand sich unbefugt Zutritt verschafft.

# WÄRMESCHUTZ ENERGIE SPAREN

Die Investition in neue Fenster zahlt sich aus.  
Ein großer Teil des Wärmeenergieverlustes eines Hauses entfällt auf die Fenster.  
Sie sind die dünnsten Stellen in der Fassade, die die meiste Wärme entweichen lassen.

**Voraussetzung für bestmögliche Energieeffizienz und zur Einsparung von Heizenergie, sind die optimierte Wärmedämmung der Fenster und ihrer Anschlussprofile.**

Um eine ideale Energieeffizienz zu erreichen, ist neben der Verglasung die Wahl des Fensterrahmens, mit immerhin einem Anteil von ca. 1/3 der gesamten Fensterfläche, zu beachten.



bewa-plast Kunststofffenster und -türen bieten bereits im Standard sehr gute Dämmeigenschaften, die durch eine Ausstattung mit speziellen Wärmeschutzgläsern weiter verbessert werden können.

**MIT BEWA-PLAST KUNSTSTOFFFENSTERN SIND  $U_w$ -WERTE BIS  $0,74 \text{ W/M}^2\text{K}$  SYSTEMABHÄNGIG MÖGLICH:**

Fenstersystem Ug Verglasung (W/m <sup>2</sup> K)	Vario 6 CUBELine MD (W/m <sup>2</sup> K)	Vario 6 CUBELine AD (W/m <sup>2</sup> K)	Vario 7 (W/m <sup>2</sup> K)	Vario 8 (W/m <sup>2</sup> K)
1,1	1,2	1,3	-	-
1,0	1,2	1,2	1,1	1,1
0,7	0,92	0,96	0,94	0,90
0,6	0,86	0,89	0,87	0,83
0,5	0,79	0,82	0,80	0,76

*$U_w$ -Werte für bewa-Standardfenster mit Isolierglas und thermisch verbessertem Randverbund (Psi 0,040 (W/mK)) nach DIN EN ISO 10077-1*

Fenstersystem Ug Verglasung (W/m <sup>2</sup> K)	Vario 6 CUBELine MD (W/m <sup>2</sup> K)	Vario 6 CUBELine AD (W/m <sup>2</sup> K)	Vario 7 (W/m <sup>2</sup> K)	Vario 8 (W/m <sup>2</sup> K)
1,1	1,2	1,2	-	-
1,0	1,1	1,2	-	1,1
0,7	0,90	0,93	0,91	0,87
0,6	0,83	0,86	0,85	0,80
0,5	0,76	0,79	0,78	0,74

*$U_w$ -Werte für bewa-Standardfenster mit Isolierglas und Warme Kante Premium z.B. Swisspacer, Multitech (Psi 0,030 (W/mK)) nach DIN EN ISO 10077-1*

# Sicht- & Sonnenschutz

## INDIVIDUELL PLANBAR

Damit die Hitze draußen bleibt, ohne zusätzlich hohe Energiekosten für Klimatisierung bieten wir Lösungen für die zunehmend heißen Sommerphasen.

Häuser werden häufig mit großen Fensterflächen nach Süden und Westen ausgestattet, um den Heizenergiebedarf zu senken und Innenräume hell zu gestalten.

**Im Hochsommer kann das jedoch inzwischen unangenehm heiß werden:**

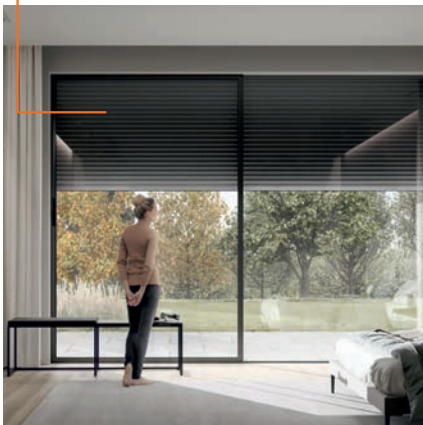
Das auf die Glasflächen treffende Sonnenlicht wird beim Durchdringen der Scheiben in Wärmestrahlen umgewandelt. Kann die Wärme nicht ausreichend aus den Räumen entweichen, kommt es zum sogenannten Treibhauseffekt mit steigenden Temperaturen.

### LÖSUNGEN BIETEN HIER BESCHATTUNGEN UND SPEZIELLE SONNENSCHUTZGLÄSER:

Beschattungen bieten einige Vorteile:

Zusätzliche Beschattungsmaßnahmen von Fenstern für den Außenbereich sind flexibel steuerbar und können ganz nach Bedarf eingesetzt werden.

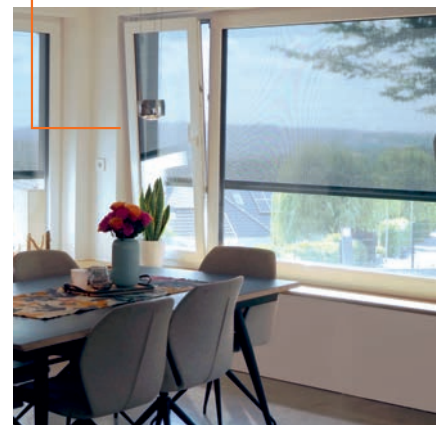
#### ROLLLÄDEN



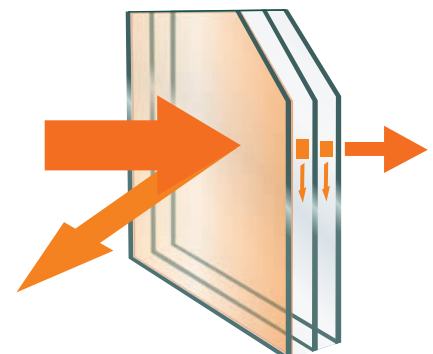
#### RAFFSTOREN



#### TEXTILSCREENS



Moderne Sonnenschutzgläser lassen viel Tageslicht, aber nur wenig Wärmestrahlung durch. Hier gilt es zu bedenken, dass dies im Winter zum Nachteil werden kann, sprich der Heizbedarf evtl. höher ist.



## SOMMERLICHER WÄRMESCHUTZ!

# SchALLSCHUTZ

## ENTSPANNENDE RUHE

Ruhe wird immer mehr zum Luxus.

Schaffen Sie sich Zuhause eine Ruheoase und steigern Ihre Lebensqualität.

Wohnen bei Verkehrs- oder Fluglärm, ständig laute Musik vom Nachbarn, stören erheblich die Wohn- und Lebensqualität. **Schallschutzfenster reduzieren den Lärm und schaffen eine angenehme und ruhige Wohnatmosphäre.**

Da Fenster als Schallbrücken im Haus zu betrachten sind, ist insbesondere hier die Auswahl des richtigen Elementes von großer Bedeutung.






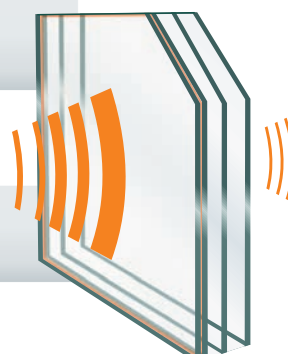
**bewa-Kunststofffenster bieten mit hochwertigen Fensterbeschlägen, Rahmenausführungen und 3-fach Verglasungen bereits in der Standardausführung ein hohes Maß an Schallschutz (zwischen 33 u. 38 db\*), der je nach Lärmintensität durch das entsprechende Spezialglas angepasst und optimiert werden kann. bewa-Fenster erreichen Schalldämmwerte von 33 bis 48 dB.**

### DIE RICHTIGE SCHALLDÄMMUNG FÜR FENSTER ERMITTELN:

Die DIN 4109 fordert Dämmwerte von ganzen Wänden. Zur Ermittlung des Schalldämmmaßes von Bauteilen ist es wichtig, zuerst den maßgeblichen Außenlärm zu kennen. Schallschutzfenster mit Prüfnachweis werden gemäß der Produktnorm für Fenster DIN EN 14351-1 ausgelegt.

Einen Überblick über erforderliche Schalldämmwerte von Fenstern in Abhängigkeit von der Raumfunktion bei unterschiedlichen Lärmäußenpegeln gibt die nachfolgende Tabelle:

Lage des Gebäudes	Außenpegel	Empfohlener Schallpegel	Schalldämmwert des Fensters
Dorf- oder Mischgebiet 	60dB(A)	Schlafen 25-30 dB(A) Wohnen 30-35 dB(A) Arbeiten 35-50 dB(A)	33 dB 27 dB 15 dB
Stadtmitte 	70dB(A)	Schlafen 25-30 dB(A) Wohnen 30-35 dB(A) Arbeiten 35-50 dB(A)	43 dB 37 dB 25 dB
stark befahrene Straße 	>70dB(A)	Schlafen 25-30 dB(A) Wohnen 30-35 dB(A) Arbeiten 35-50 dB(A)	47 dB 43 dB 30 dB



\*fenstersystemabhängig

# FENSTERLÜFTUNG

## GESUNDES RAUMKLIMA

Mit frischer Luft beugen Sie Feuchte und Schimmelbildung in Ihrem Zuhause vor. Eine kontrollierte, nutzerunabhängige Lüftung sorgt für ein gesundes Raumklima.

**Die heute dichte und energiesparende Bauweise begünstigt Feuchteschäden und Schimmelpilzbildung, sowohl bei Neubauten als auch in der Sanierung. Sie lässt eine natürliche Ablüftung des Wassers nicht zu.**

Pro Person entstehen in einem Haushalt ca. 2,5 Liter Wasser am Tag in Form von Feuchtigkeit. Faktoren wie Abwesenheit, Einbruchschutz, kalte Jahreszeit und hohe Energiekosten tragen zusätzlich dazu bei, dass viele Bewohner die Fenster sehr häufig geschlossen halten. Deshalb gilt die herkömmliche Intensivlüftung über das Öffnen der Fenster rechtlich nicht als Grundlüftung nach DIN 1946-6.



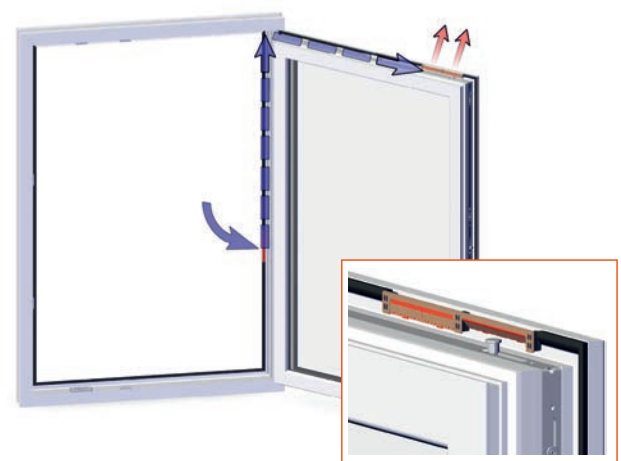
### Eine kontrollierte Lüftung muss eingebaut werden!

Nach aktuellem GEG muss gemäß DIN 1946-6 bei Neubauten und umfassenden Sanierungen vom Architekten und bei Teilsanierungen ab einem Austausch von 1/3 der Fensterfläche vom Fensterbauer ein Lüftungskonzept erstellt werden.

### GRUNDLÜFTUNG BEREITS IM FENSTER INTEGRIERT!

Mit dem Einbau von Fenster-Lüftungssystemen wird besonders kostengünstig eine Grundlüftung sichergestellt, das Feuchterisiko minimiert und gleichzeitig Energie gespart, da man für die trockenere Luft weniger Energie zum Aufheizen benötigt.

Eine Lösung für alle Fenstersysteme bietet bewa-plast mit denen dezent im Fensterrahmen bzw. Fensterflügel integrierten Fensterfalzlüftern arimeo. Lüfterklappen regeln präzise die durchströmende Luftmenge. Beide Systeme eignen sich auch zur einfachen Nachrüstung.



#### HINWEIS:

Bei Fensterlüftungssystemen kann Feuchtigkeit im Rahmenfalz entstehen!

Abb. Beispiel Funktionsweise Fensterfalzlüfter

# B BARRIEREFREIHEIT FREIRÄUME SCHAFFEN

Stolperfrei von drinnen nach draußen. Haustüren, Balkontüren ohne Stolperfalle mit barrierefreier Schwelle sorgen für mehr Bewegungsfreiheit bei Klein und Groß !



#### Für ein Plus an Sicherheit:

Bodenebene Türübergänge von draußen nach drinnen und umgekehrt ohne Stolperfallen für Kinder und Erwachsene.

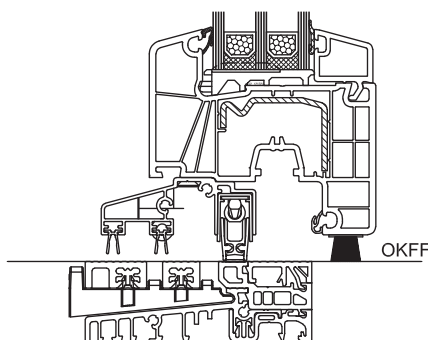
#### Mehr Komfort und Selbständigkeit:

Mit zunehmendem Alter leiden die motorischen Fähigkeiten. Bodenebene Türübergänge mit Nullbarriere tragen aktiv zum Erhalt der gewohnten Selbständigkeit bis ins hohe Alter bei, auch bei körperlichen Einschränkungen.

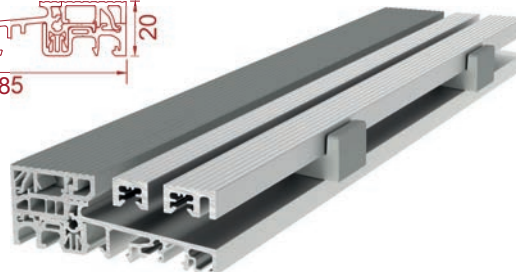
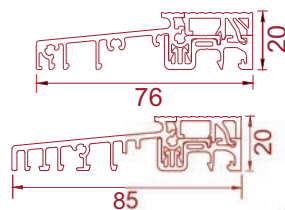
## BEWA-PLAST LÖSUNGEN FÜR BARRIEREFREIE BALKON- UND TERRASSENÜBERGÄNGE:

### Null-Schwelle SGU BF

Ausführungen für alle bewa Systeme mit 85 und 76 mm Rahmenbautiefe.  
Geeignet für Haus- und Balkontüren.



Schwelle SGU barrierefrei



Sowohl für öffentliche Gebäude als auch für barrierefreie Wohnungen fordert die DIN 18040, dass untere Türanschlätze zu vermeiden sind. Wenn dies technisch nicht möglich ist, müssen gesonderte Vereinbarungen getroffen werden.



# FENSTERZUBEHÖR

## BESTE DÄMMUNG



### Aufsatzkasten Thermo-MAX

**Variable Dämmung für maximal große Fenster.**

Die technisch ausgefeilte, platzsparende Kastenform sowie hervorragende Wärmedämmeigenschaften der variablen Außendämmung des Thermo-Max, bieten ein hohes Maß an Flexibilität.

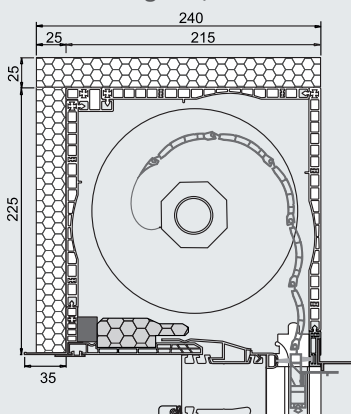
**Merkmale:**

- | Revision von unten auch bei 85 mm Fensterbautiefe
- | Besonders gute Dämmwerte durch den kompakten, verschlossenen Rollraum
- | Besonders niedrige Bauhöhe von nur 22,5 cm ermöglicht maximal große Fensterflächen
- | Geringe, variable Bautiefe ab 24 cm inklusive Putzträger
- | Überputzbare Dämmung für eine integrierte Innen- und Außenansicht
- | Großer Wickelraum für bis zu 2,80 m hohe Maxi-Rollläden
- | Hohe Schlagregendichtigkeit durch die integrierte Abtropfkante
- | Zusätzliche Bürstendichtung für höheren Wärme- & Schallschutz
- | Geprüfte Schalldämm-Maße  $R_w$  von 37 bis 48dB

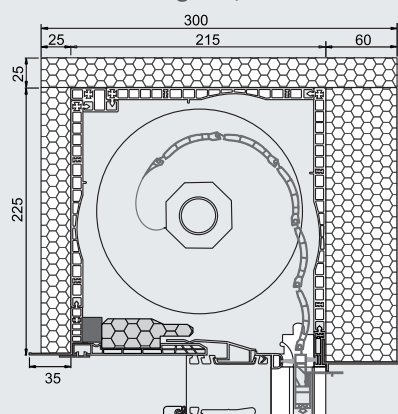
**KLEINE ABMESSUNGEN -  $U_{sb}$ - Werte von 0,85 - 0,55  $W/m^2K$**   
**HÖCHSTE DÄMMLEISTUNGEN!**

Thermo-MAX Ausführungsbeispiele:

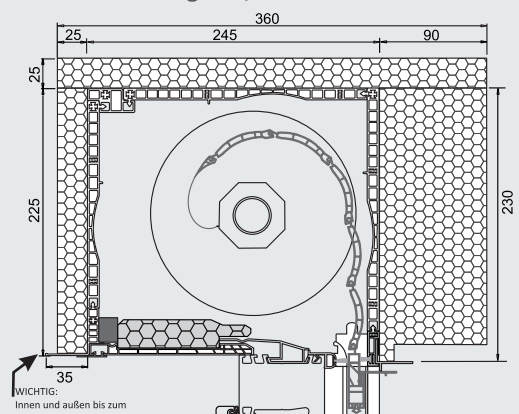
Ausführung 215/WDVS



Ausführung 215/300



Ausführung 245/360



Weitere Ausführungen siehe Technische Info Thermo-Max

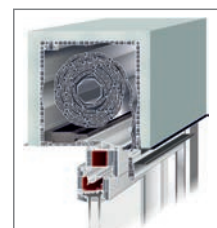
## ROLLLÄDEN

**Bis zu 25% zusätzliche Energie sparen.** bewa-plast bietet für alle Gegebenheiten den passenden Rollladen. Für Maxi- Rollladenkästen Profile mit besonders gutem Wickelverhalten sowie für kleine Rollladenkästen die passenden Mini-Profile. **Erstklassige Stabilität und Widerstandsfähigkeit erreichen bewa-Rollläden durch ihre zusätzliche Faserverstärkung !** Auch mit Notbedienung lieferbar! Für die komfortable Bedienung stehen zur Wahl: | Gurtbedienung | Kurbel | Motorantrieb



## AUFSATZKÄSTEN / MINI & MAXI

Neben dem variablen und überputzbaren **Aufsatzkasten Thermo-Max**, der alle Vorteile herkömmlicher Rollladenkästen und Aufsatzelemente bei optimierter Kastenform vereint, ist das **Aufsatzelement AE 2000 WD** die ideale Lösung für Fenster, über denen ein herkömmlicher Rollladenkasten nicht eingesetzt werden kann. Lieferbar ist es in 2 Größen, sowie in allen gängigen Fensterdekoren.



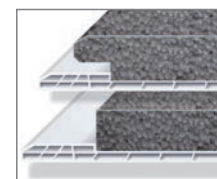
## VORSATZELEMENTE

Akzente setzen. Bei der Verwendung von bewa-Alu-Vorsatzkästen werden mögliche Übertragungsbrücken für Schall, Kälte und Wärme zwischen Außenwand und Innenraum nahezu ausgeschlossen. Alle Systeme sind in zahlreichen Formen und Dekoren lieferbar und können zusätzlich mit Fliegengitter ausgestattet werden.



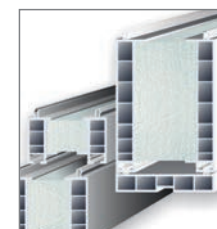
## ROLLLADENKASTEN VERSCHLUSSDECKEL

Damit die Energieeinsparung durch den Rollladen nicht von undichten Rollladenkästen wieder verbraucht wird, empfehlen wir das absolut dichte und hochgedämmte Verschlussdeckelsystem Thermoflex. Es ist optimal auf alle Rollladenkästen abgestimmt und wird in weiß gefertigt. Lieferbar in Breiten von 95 bis 310 mm .



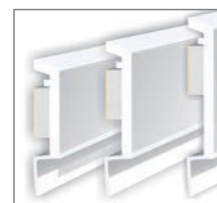
## WÄRMEGEDÄMMTE ANSCHLUSSPROFILE

**Thermisch getrennte Anschlussprofile für EnEV konforme Fensteranschlüsse! So bleibt der U-Wert niedrig.** Im Gegensatz zu Hohlkammerverbreiterungen ermöglicht die bewa-plast **Verbundverbreiterung VWS** durch ihre hohe Wärmedämmung einen dichten Anschlussbereich mit einem U-Wert bis zu 0,59 W/m<sup>2</sup>K. Lieferbar ist sie in zahlreichen Ausführungen und Dekoren. Passend dazu erhalten Sie auch die **wärmegeprägten Bankanschlussprofile** von bewa-plast.



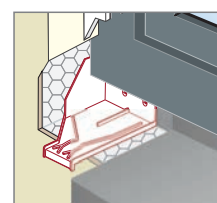
## FENSTER FUGENABDICHTUNG

Für die zuverlässige und einfache Fensterfugenabdichtung bei Neu- und Altbau bietet bewa-plast das Dichtleistensystem HPF mit Mehrstufigem Dichtband, dass den Empfehlungen des RAL-Montageleitfadens entspricht. R-Leisten auch in Dekor lieferbar. Langjährig in der Praxis bewährt. Erfolgreich geprüft.



## FENSTERBANKABDICHTUNG

Für die zuverlässige Abdichtung des Gewerke Lochs hinter der Rollladenführungsschiene, unter der Fensterbank, hat bewa-plast das geprüfte Entwässerungsmodul Super3 im Programm, das den Empfehlungen des RAL-Montageleitfadens entspricht.



# R

## Referenzen

### NEUBAU



#### Inklusionshaus Mengerskirchen

**Maßgeschneiderte, bedarfsgerechte Fenster- und Türösungen für Menschen mit verschiedensten Beeinträchtigungen, für maximalen Wohnkomfort und Selbständigkeit.**

#### Dafür wurden von uns konzipiert:

50 bewa-plast Kunststofffenster mit Fensterfalzlüftern und:

- spezielle Ausführung für die leichte Bedienung durch Rollstuhlfahrer
- Fenstertüren mit barrierearmen Schwellen und Griffen in Sonderhöhe
- Hebe-Schiebe-Tür mit barrierefreier Schwelle
- bewa-plast Thermo-Max Aufsatzkästen mit bewa-plast Rollläden.
- bewa-plast Haustüren mit Griffen in Sonderhöhe
- Absturzsicherungen

#### MFH Lahnstein



## Bauprojekt Grüne Mitte Wiesbaden



Wohnungen und Büroflächen mit 6700 m<sup>2</sup>  
Fensterfläche:  
1893 Stück bewa-plast Fensterelemente inklusive

- Sonderkonstruktionen
- erhöhter Sicherheitsausstattung,
- Vorrichtungen für Absturzsicherungen
- Sonnenschutzgläsern
- Schallschutzgläsern
- Rollläden.



## Kindertagesstätte Mengerskirchen



Besonderheiten dieses Objektes:

- Fensterelemente in spezieller Farbgebung
- Ausführung mit Sonnenschutzglas
- Einsatz von Verbund Sicherheits Glas (VSG) innen und außen



## Einfamilienhäus Bad Vilbel



## Einfamilienhaus Andernach



# R Referenzen RENOVIERUNG

Stadtvillasanierung  
Koblenz



Stadthausanierung  
Frankfurt



Bürohochhausanierung  
Bad Homburg



Eines unserer Großprojekte:  
Bürohochhausanierung Baujahr 1968  
mit 3000m<sup>2</sup> bewa-plast Kunststofffenstern  
Ausführung mit 3-fach  
Wärmeschutzverglasung



## Sanierung Jugendherberge Mengerskirchen



Neu mit hellen Räumen und tollen Ausblicken durch moderne bewa-plast Kunststofffenster- und -türanlagen mit HD-Recyclingkern inklusive erhöhtem Einbruchschutz (u.a. für RC2), Wärme-, Sicht- und Sonnenschutz.

Montiert wurden hier:

- 90 Stück bewa-plast Kunststofffenster
- Sicherheit RC 2
- Vorbaurollläden
- Textilscreens

## Sanierung Rathaus Netphen



Bei dieser Altbausanierung kam es darauf an, die Optik im historischen Gebäudeteil zu erhalten.

Dazu wurden u.a. bewa Kunststofffenster in Achteckform mit aufgesetzten Sprossenkonstruktionen im Sonderbau gefertigt und eingebaut.

Montiert wurden bei diesem Bauprojekt insgesamt 60 Stück bewa-plast Kunststofffenster.



# Was ist Ihnen in Ihrem Zuhause wichtig?

Der Fensterkauf ist eine Investition für viele Jahre.

Für die bestmögliche Wahl und idealen Komfort machen Sie vorab einen Fenstercheck. Wir beraten Sie dabei gerne.

Für welches Projekt benötigen Sie Fenster?

Neubau  Sanierung

Welche Gegebenheiten liegen vor?

Wie werden die Räume genutzt (Wohnraum, Küche, Schlafen, Arbeiten, Bad)?

In welcher Lage befinden sich die Räume (Himmelsrichtung, Stockwerk)?

In welcher Umgebung liegen die Räume (Dorf, Stadt, ruhige Lage, viel Lärm/Verkehr)?

In jedem Raum ist nun jedes Element entsprechend der Gegebenheiten einzeln zu betrachten und in seiner Ausführung zu bestimmen.

Was sind die jeweiligen Anforderungen?

- **Design** Form - Farben - Sprossen - Kämpfer - Griffe - Ornamentgläser
- **Öffnungsart** Dreh/Kipp - Kipp - Festverglasung - festes Unterlicht - Oberlicht - Öffnungsrichtung
- **Wärmeschutz** Standard - Energiesparfenster - Passivhaus
- **Sicherheit** Grundsicherheit - mittlerer Sicherheitsbedarf - hohe Sicherheit - Absturzsicherung
- **Schallschutz** wenig Lärm- - mittlerer Lärm- - hoher Lärmpegel
- **Lüftung** händische Lüftung - Grundlüftung - nutzerunabhängiges Lüftungssystem
- **Barrierereduzierung** Fenstertüren Standard - Fenstertüren barrierearm/barrierefrei
- **Sommerlicher Wärmeschutz** Sonnenschutzglas - Rollläden - Raffstore - Textilscreen
- **Insektenschutz** Insektenschutzgitter
- **Smart Home Ausstattungen** z.B. variable automatische Rollladensteuerung, Verschlussüberwachung



ZUHAUSE LEBEN,  
ZUHAUSE WOHLFÜHLEN,  
OHNE KOMPROMISSE!

bewa Vario 6  
**CUBE** *line*  
DESIGN TRIFFT TECHNIK



bewa-plast Kunststofffenster tragen das RAL-Gütezeichen. Dieses bestätigt die hochwertige Qualität unserer Fenster. Anschauliche Informationen zum RAL-Gütezeichen finden Sie unter:  
<https://www.youtube.com/watch?v=Ety8BYLLx-M>



Ihr bewa-plast Fachpartnerbetrieb:

MARKENPRODUKTE MADE IN GERMANY



**bewa-plast**  
FENSTERTECHNIK